

## Multifunkční pánev elektrická 6 l stolní 230 V

<b>Model</b>	<b>Sap kód</b>	00006348
FT 30 MK	<b>Skupina artiklů</b>	Pánve

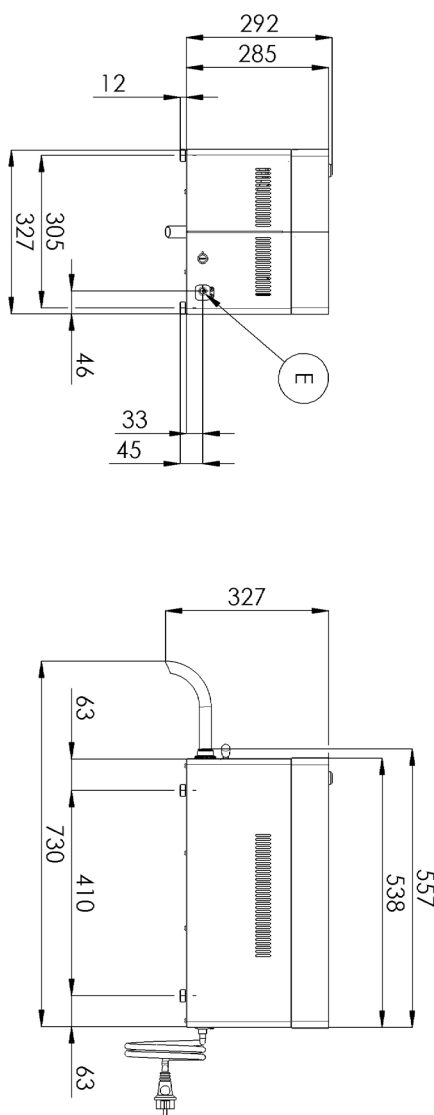


- Tloušťka dna: 10.00
- Objem vany [l]: 6
- Užitený objem [l]: 6
- Stupeň krytí ovládacích prvků: IPX4

<b>Sap kód</b>	00006348	<b>Napájení</b>	230 V / 1N - 50 Hz
<b>Šířka netto [mm]</b>	327	<b>Objem vany [l]</b>	6
<b>Hloubka netto [mm]</b>	557	<b>Užitený objem [l]</b>	6
<b>Výška netto [mm]</b>	292	<b>Šířka vnitřní části zařízení [mm]</b>	320
<b>Hmotnost netto [kg]</b>	26.00	<b>Hloubka vnitřní části zařízení [mm]</b>	530
<b>Příkon elektrický [kW]</b>	3.000	<b>Výška vnitřní části zařízení [mm]</b>	600

## Multifunkční pánev elektrická 6 l stolní 230 V

<b>Model</b>	<b>Sap kód</b>	00006348
FT 30 MK	<b>Skupina artiklů</b>	Pánve



### Multifunkční pánev elektrická 6 l stolní 230 V

<b>Model</b>	<b>Sap kód</b>	00006348
FT 30 MK	<b>Skupina artiklů</b>	Pánve

# 1

#### **Celonerezové provedení opláštění kromě plotny**

dlouhá životnost  
snazší čištění

- úspory na servisních zásazích
- snadná a rychlejší obsluha

# 2

#### **Stupeň krytí ovládacích prvků IPX4**

bezúdržbový systém  
odolnost proti stříkající vodě  
dlouhá životnost

- úspory na servisních zásazích
- zamezení ztrát způsobených přerušením provozu zařízení

# 3

#### **Výpusť na přední straně odnímatelná**

možnost vypuštění oleje do připravené nádoby a teflonový kolík v nádobě

- snadná a bezpečná manipulace lepší ergonomie a podmínky práce pro obsluhu lepší využití prostoru odnímatelnost

# 4

#### **Ocelová plotna**

dlouhá životnost  
odolnost desky z broušené oceli o síle 10 mm

- rychlejší nahřátí
- opéká lépe než nerez

# 5

#### **Ovládání na kratší straně**

vhodné při nedostatku místa

- možnost umístění více zařízení

### Multifunkční pánve elektrická 6 l stolní 230 V

<b>Model</b>	<b>Sap kód</b>	00006348
FT 30 MK	<b>Skupina artiklů</b>	Pánve

**1. Sap kód:**

00006348

**2. Šířka netto [mm]:**

327

**3. Hloubka netto [mm]:**

557

**4. Výška netto [mm]:**

292

**5. Hmotnost netto [kg]:**

26.00

**6. Šířka brutto [mm]:**

670

**7. Hloubka brutto [mm]:**

395

**8. Výška brutto [mm]:**

362

**9. Hmotnost brutto [kg]:**

28.00

**10. Typ spotřebiče:**

Elektrické zařízení

**11. Konstruční typ zařízení:**

Stolní

**12. Příkon elektrický [kW]:**

3.000

**13. Napájení:**

230 V / 1N - 50 Hz

**14. Stupeň krytí ovládacích prvků:**

IPX4

**15. Materiál:**

AISI 430

**16. Kontrolky:**

chodu a nahřátí

**17. Standardní výbava k zařízení:**

teflonový kolík s přepadem

**18. Objem vany [l]:**

6

**19. Maximální teplota zařízení [°C]:**

300

**20. Minimální teplota zařízení [°C]:**

50

**21. Nastavitelné nožičky:**

Ano

**22. Tloušťka dna:**

10.00

**23. Užitečný objem [l]:**

6

**24. Typ výpustního ventilu:**

s bezpečnostní pojistkou

**25. Výpust:**

Ano

**26. Šířka vnitřní části zařízení [mm]:**

320

**27. Hloubka vnitřní části zařízení [mm]:**

530

**28. Výška vnitřní části zařízení [mm]:**

600